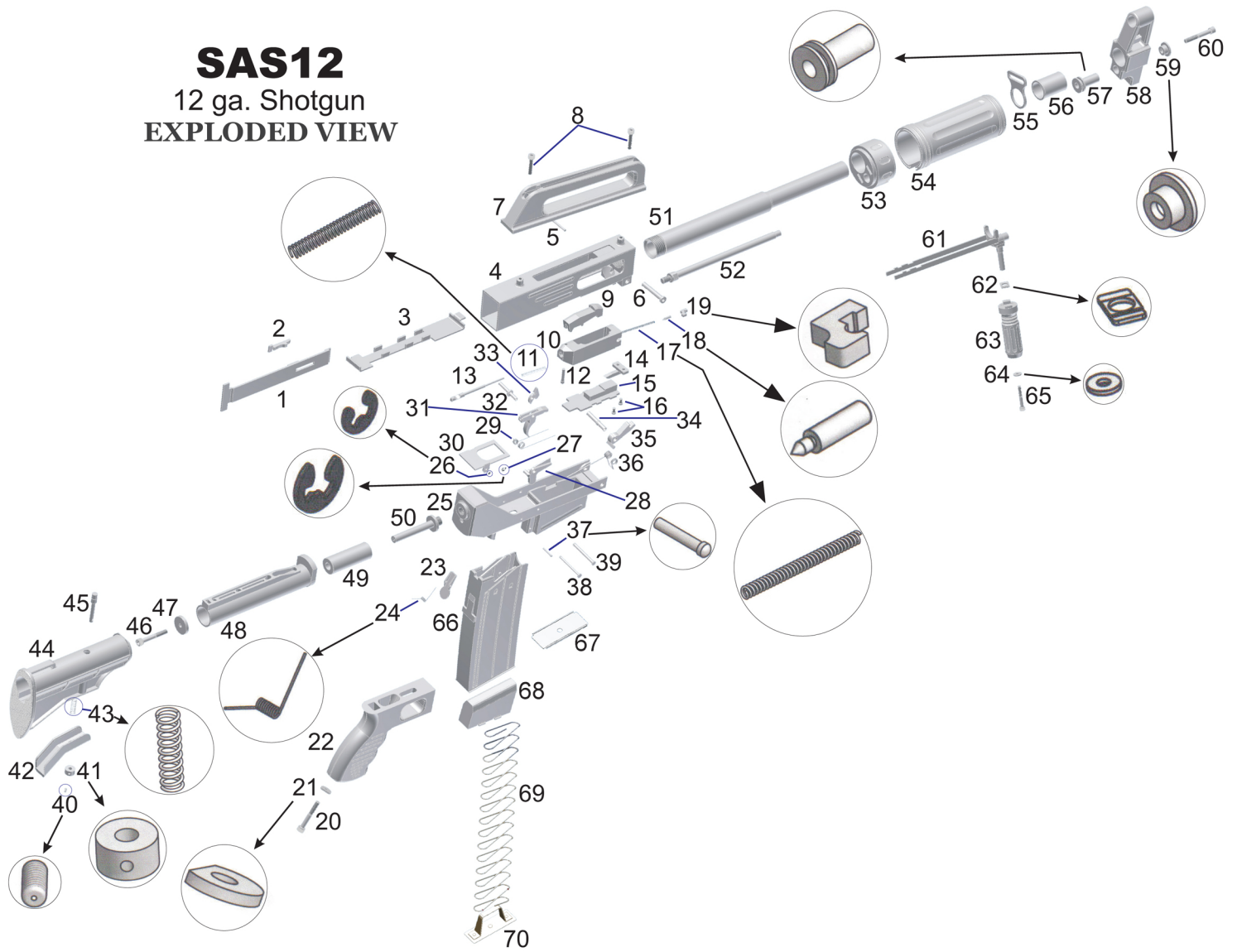


SAS12

12 ga. Shotgun

EXPLODED VIEW



SAS 12 Parts Name

- | | | |
|-----------------------------------|---------------------------------------|--|
| 1.) Left Side Plate | 24.) Magazine Catch Spring | 49.) Collapsible Butt Tube Aluminum |
| 2.) Ejector | 25.) Lower Receiver | 50.) Collapsible Butt Tube Stud |
| 3.) Upper Plate | 26.) Trigger Pin C-Lock | 51.) Barrel |
| 4.) Upper Receiver | 27.) Hammer Pin C-Lock | 52.) Cocking Handle Rod |
| 5.) Main Lock Pin | 28.) Bolt Stop | 53.) Forearm Cap |
| 6.) Main Pin | 29.) Trigger Spring | 54.) Forearm Tube |
| 7.) Carrying Handle | 30.) Safety Lock | 55.) Swivel Ring |
| 8.) Carrying Handle Bolt (2ps.) | 31.) Trigger | 56.) Front Sight Bushing Big |
| 9.) Bolt Lock | 32.) Trigger Pin Bushing | 57.) Lower Rear Sight Bushing |
| 10.) Bolt | 33.) Sear Disconnecter | 58.) Front Sight |
| 11.) Firing Pin Spring | 34.) Hammer Bushing | 59.) Lower Front Sight Bushing |
| 12.) Firing Pin Pin | 35.) Hammer | 60.) Front Sight Bolt |
| 13.) Firing Pin | 36.) Hammer Spring | 61.) Action Slide Housing Slide Bar Assy |
| 14.) Bolt Extension | 37.) Magazine Catch Pin | 62.) Cocking Washer |
| 15.) Bolt Slide | 38.) Trigger Pin | 63.) Cocking Handle |
| 16.) Bolt Extension Screw (2pcs.) | 39.) Hammer Pin | 64.) Cocking Handle Washer |
| 17.) Extractor Spring | 40.) Set Screw | 65.) Cocking Handle Bolt |
| 18.) Plunger Pin | 41.) Collapsible Lock | 66.) Magazine Body |
| 19.) Extractor | 42.) Collapsible Lever | 67.) Magazine Pad |
| 20.) Grip Handle Bolt | 43.) Collapsible Butt Tube Pin Spring | 68.) Magazine Follower |
| 21.) Grip Handle Washer | 44.) Collapsible Butt | 69.) Magazine Spring |
| 22.) Grip Handle | 45.) Collapsible Butt Tube Pin | 70.) Magazine Spring Guide |
| 23.) Magazine Catch Lock | 46.) Collapsible Butt Tube Bolt | |
| | 47.) Collapsible Butt Tube Washer | |
| | 48.) Collapsible Butt Tube | |